

# GAGGIA TITANIUM

Уважаемый покупатель!

Благодарим Вас за покупку продукции фирмы "GAGGIA"

Данная автоматическая кофемашина - инновационное изделие, которое позволит Вам приготовить настоящие итальянский эспрессо, капучино, а также горячий шоколад, какао, чай и другие напитки!

Эта полностью автоматическая кофемашина позволит Вам приготовить как кофе-эспрессо, так и классический кофе из кофейных зерен или из молотого кофе. Также она имеет трубку для подачи горячей воды/пара.

Эта кофемашина, как и любой электрический прибор, требует особенно бережного обращения во избежание несчастных случаев, либо поломки прибора.

Перед началом эксплуатации кофемашины внимательно прочитайте инструкцию и всегда соблюдайте правила пользования прибором.

**Не пользуйтесь кофемашиной, если Вы не изучили инструкцию!**

**Внимание!** Производитель не несет ответственность за повреждения, возникшие в результате:

- Смотрите условия гарантии в гарантийном талоне!

**В вышеперечисленных случаях гарантия на данный прибор теряет силу.**



Эти предупредительные знаки показывают все наиболее важные моменты пользования кофеваркой. Несоблюдение наших инструкций может стать причиной серьезных повреждений.

## 1. Как пользоваться инструкцией

Внутри "Инструкции" помещены иллюстрации, соответствующие тексту.

Ссылки на иллюстрации и детали кофеварки даны цифрами или буквами.

За более полной информацией, а также в случае возникновения каких-либо вопросов, не освещенных в этой брошюре, обращайтесь, пожалуйста, к вашему региональному дилеру.

**Бережно храните эту инструкцию для того, чтобы ею могли воспользоваться другие.**

## 2. Указания по безопасности и предупреждения

### Внимание

**Поражение электрическим током опасно для жизни! Электрические части никогда не должны контактировать с водой во избежание короткого замыкания! Пар и горячая вода могут стать причиной ожогов. Никогда не направляйте струю пара на себя; с особой осторожностью следует дотрагиваться до крана с паром или горячей водой и поверхности, нагревающей чашки. Можно обжечься!**

### Использование прибора

**Этот прибор должен быть использован исключительно в целях, для которых он был произведен.**

Во избежание несчастного случая строго запрещено внесение каких-либо технических изменений, а также использование прибора в нарушение инструкции.

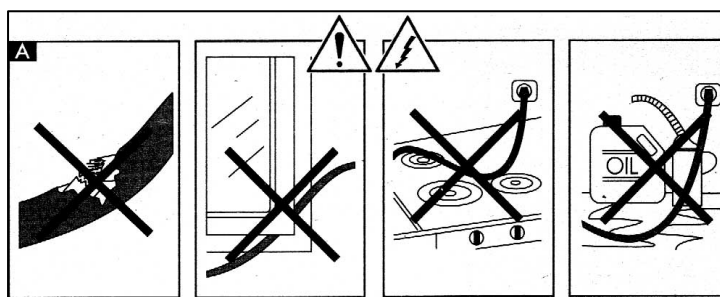


**Внимание!** Прибором могут пользоваться только взрослые, ознакомленные с инструкцией.

### Электрошнур

**Никогда не пользуйтесь кофеваркой с поврежденным электрошнуром.**

**Замену поврежденного электрошнура или штепсельной**



**вилки должны выполнять квалифицированные лица.**

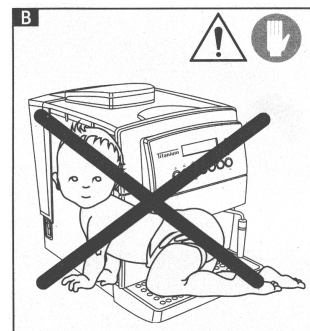
- Электрошнур не должен проходить по горячим поверхностям
- Не перегибайте его
- Не храните смазочные вещества рядом с электрошнуром
- Если Вы хотите переставить прибор, не тяните за электрошнур
- Если Вы хотите выключить прибор, не тяните за электрошнур, а вынимайте штепсельную вилку из розетки
- Не прикасайтесь к электрошнурку мокрыми руками.

**Убедитесь, что прибор установлен вне досягаемости детей**

Не позволяйте детям играть возле прибора или с прибором.

**Выбор места для установки прибора**

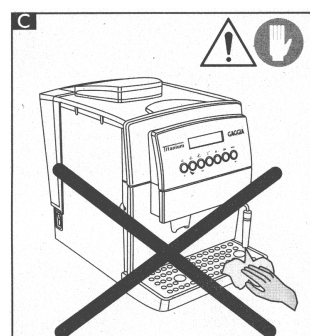
- Поместите прибор на ровной устойчивой поверхности.
- Не следует ставить прибор возле горячих поверхностей или открытого огня.



- **Не пользуйтесь кофеваркой вне помещения.**

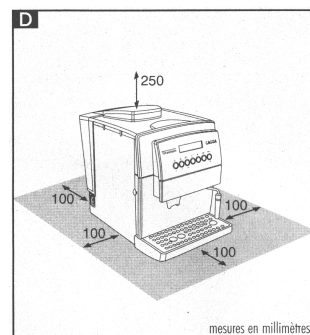
### Предупреждение ожогов

- Не направляйте струю пара или горячей воды на себя.
- Будьте осторожны, так как все части прибора нагреваются во время работы.



### Необходимое пространство

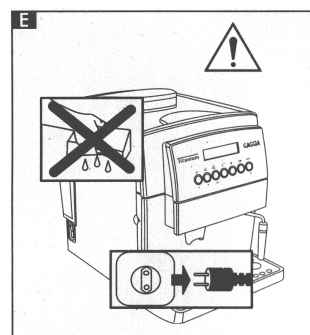
Для того чтобы кофеварка лучше работала, рекомендуется устанавливать прибор на устойчивой ровной поверхности, в хорошо освещенном просторном месте.



### Чистка кофеварки

Перед тем, как чистить прибор, убедитесь, что Вы:

- выключили прибор и отключили его от сети;
  - подождите, пока кофеварка остынет;
  - никогда не погружайте кофеварку в воду!
- не пытайтесь самостоятельно разбирать прибор или вносить какие-либо технические изменения.**



## Ремонт/уход

- В случае неполадок или повреждений немедленно отключите прибор от сети.
- Никогда не пользуйтесь кофеваркой, если какая-либо ее часть повреждена.
- Ремонт прибора могут выполнять только уполномоченные на это лица.
- Производитель не принимает никакие претензии, если ремонт выполнялся лицами, неуполномоченными на это.

В случае пожара используйте углекислотные (CO<sub>2</sub>) огнетушители. Никогда не используйте водяные или порошкообразные огнетушители.

### Подготовка прибора к работе

Упаковка предназначена для защиты прибора во время транспортировки. Сохраните эту упаковку для дальнейшего использования.

Перед тем, как установить прибор, ознакомьтесь с указаниями по безопасности и рекомендациями по использованию прибора. Особое внимание обратите на выделенные места инструкции.

### Подключение к электросети



**Внимание:** поражение электрическим током опасно для жизни!

Всегда следуйте указаниям по безопасности.

Кофеварка должна быть подключена к соответствующей розетке.



Напряжение в сети должно соответствовать напряжению, указанному на заводской паспортной табличке прибора.



**Никогда не пользуйтесь поврежденным электрошнуром. Поврежденный электрошнур может быть заменен только уполномоченными лицами (в сервисном центре).**

**Если Вы используете удлинитель, убедитесь, что он не имеет повреждений.**

### Инструкция по использованию

**В интересах собственной безопасности, а также безопасности окружающих следуйте рекомендациям, изложенным в данной инструкции.**



Не включайте кофеварку и не пытайтесь пользоваться ею, если контейнер для воды или контейнер для кофейных зерен пуст.



Держите под рукой щеточку для чистки кофемолки и ключ от центрального блока.

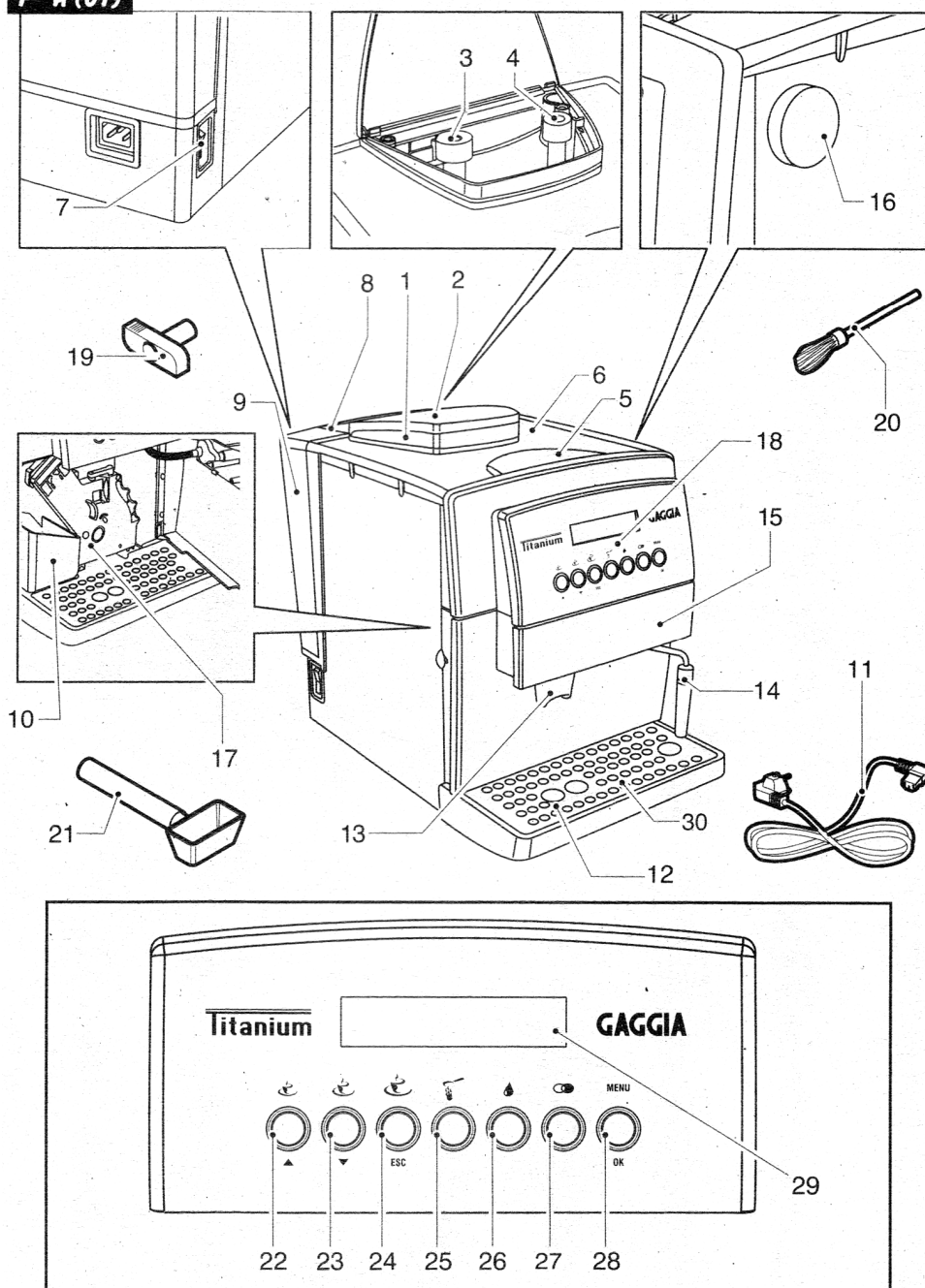
## ТЕХНИЧЕСКИЕ ХАРАКТЕРИСТИКИ

Напряжение	Смотри заводскую паспортную табличку на задней панели прибора
Номинальная мощность	Смотри заводскую паспортную табличку на задней панели прибора
Давление	15 бар
Кофемашина: - нагревательная система	2 бойлера
- помпа	Электромагнитная вибрационная
- контейнер для воды	Емкость 2,2 л
Кофемолка:	Конусные жернова 2 шт.
- действие	Приводной мотор, скорость 900г\мин.
- уровень помола	Регулируемый
- блокировка инородных частиц	Автоматическая, через 20 секунд
- контейнер для кофейных зерен	Емкость 250 гр
Габариты (ширина x высота x глубина)	290 x 375 x 425
Масса с аксессуарами	10 кг
Длина кабеля	1,2 м
Нагревательные элементы	2 Бойлера из алюминия
Контроль температуры	Электронный
Время нагрева системы	Около 2 минут
Образование пара	Система «быстрого пара»
Продолжительность подачи пара	Не ограничено, пока наполнен контейнер
Защита от перегрева	Термостат
Удаление отработанного кофе	Выброс автоматический
Регулировка объема чашки	Электронная программируемая
Регулировка температуры горячей воды	Электронная, установлена производителем
Трубка подачи пара/горячей воды	Вращающаяся
Подача пара/горячей воды	Регулируется вручную
Время приготовления напитков:	
– кофе-эспрессо	20 сек/чашка
– кофе – американский	30 сек/чашка
– горячая вода	60 сек/чашка
– молоко (кипение/вспенивание)	60-90сек/чашка
Корпус прибора	Металл
Контейнеры для отработанного кофе и воды	Термостойкий пластик
Страна-производитель	Италия
Платформа для чашек	С подогревом
Аксессуары (включены в комплект кофеварки): ключ от центрального блока, щетка для чистки кофемолки, мерная ложка для молотого кофе, автоматический капучинатор, лакмусовая бумага для определения жесткости воды, электрошнур.	
Дополнительные аксессуары (не входят в комплект): чистящее спецсредство для автоматических кофемашин (можете приобрести за отдельную плату у вашего продавца).	

**Производитель оставляет за собой право вносить изменения в технические характеристики прибора в соответствии с новыми технологическими разработками.**

### 3. Управление и элементы кофеварки

**F-A (01)**



1. Контейнер для кофейных зерен
2. Крышка контейнера для кофейных зерен
3. Регулятор степени помола
4. Регулятор дозирования кофе от 6-9 гр.
5. Крышка контейнера молотого кофе
6. Платформа для подогрева чашек
7. Главный выключатель
8. Крышка контейнера для воды
9. Контейнер для воды
10. Контейнер для отработанного кофе
11. Электрошнур
12. Поддон для сбора воды + подставка-решетка для чашек
13. Регулируемая подвижная насадка для подачи кофе (диспенсер)
14. Трубка подачи пара/горячей воды
15. Сервисная дверца
16. Регулятор подачи пара/горячей воды
17. Центральный блок
18. Панель управления
19. Ключ центрального блока

20. Щеточка для чистки

21. Мерная ложка

### 4. Контрольная панель управления кофемашиной

22. Кнопка выбора маленькой чашки кофе-эспрессо/или курсор  $\wedge$  в режиме программирования.
23. Кнопка выбора средней чашки кофе-эспрессо/или курсор вниз  $\vee$  в режиме программирования.
24. Кнопка выбора большой чашки кофе-эспрессо/ или **ESC**- в режиме программирования.
25. Кнопка перехода в режим молотого кофе.
26. Кнопка выбора режима подачи горячей воды/пара.
27. Кнопка включения режима декальцинации (очистка кофемашины от известковых отложений)
28. Кнопка **MENU/OK**.
29. Дисплей.
30. Поплавок переполнения поддона капле сборника.

### 5. Качество кофе

Рекомендуется использовать специальные сорта натурального кофе предназначенные для кофемашин. При покупке молотого кофе, обратите внимание: на упаковке должно быть указано - «для эспрессо», не использовать кофе с мелким помолом для приготовления в турке-джезве. Храните кофе в закрытой непрозрачной посуде в сухом, прохладном месте.

**Внимание: Никогда не используйте в данной кофемашине ароматизированные сорта кофе.**

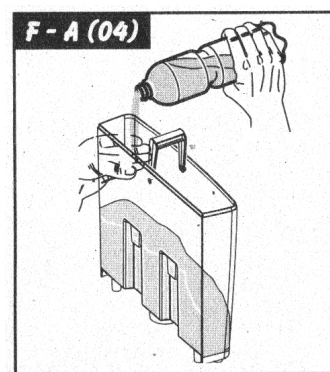
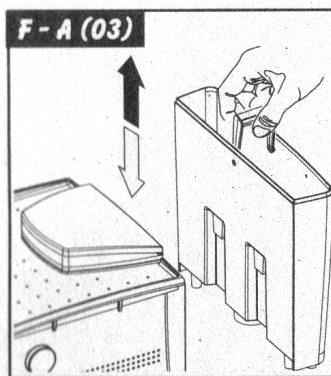
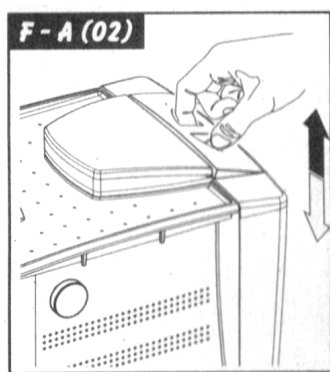
## 6. Качество воды

Для того чтобы приготовить вкусный кофе, помимо правильного выбора сорта кофе, степени помола и температуры, очень важно качество воды. Мы советуем использовать более мягкую воду, водопроводную воду следует фильтровать. Так Вы улучшите вкус кофе и предотвратите образование накипи на внутренних частях кофеварки. **При работе с данной кофемашиной, запрещается использовать минеральную, газированную и горячую воду! Это может привести к поломке кофемашины!**

## 7. Подготовка к эксплуатации

- Выньте кофеварку из упаковки и установите на подходящее сухое место.
- Установите поддон для сбора жидкости (12) в кофеварку: убедитесь, что поддон, контейнер для отработанного кофе (10) и центральный блок (17) правильно установлены, а сервисная дверца (15) закрыта.
- В комплектацию входят щеточка для чистки (20), ключ центрального блока (19), мерная ложка (21) и автоматический каппучинатор. **Сохраняйте эти аксессуары.**
- Перед включением кофеварки в сеть **УБЕДИТЕСЬ**, что регулятор пара / горячей воды (16) закрыт.
- Включите кофеварку. На дисплее появится сообщение **WARMING UP**- идет нагрев.
- Если на дисплее появится сообщение **ENERGY SAVING** – нажмите на кнопку (28) **MENU/OK**, чтобы выключить режим сбережения энергии.
- 

**Осторожно: Внимательно прочитайте пункт «ИНДИКАТОРЫ ПАНЕЛИ УПРАВЛЕНИЯ». Там даются объяснения всех сообщений выводимых на дисплей.**



Снимите крышку контейнера для воды и выньте контейнер для воды из кофеварки

Ополосните его и наполните холодной свежей водой;

Рекомендуем не превышать маркировки на контейнере «MAX».

Встроенный под крышкой клапан защищает от протечки воды.

**Перед тем, как поставить контейнер для воды в кофеварку, убедитесь, что контейнер для кофе закрыт крышкой.**

Установите контейнер для воды в кофеварку. Закройте его крышкой, слегка нажав на нее, чтобы активизировать встроенный автоматический клапан.





Не переполняйте контейнер водой.

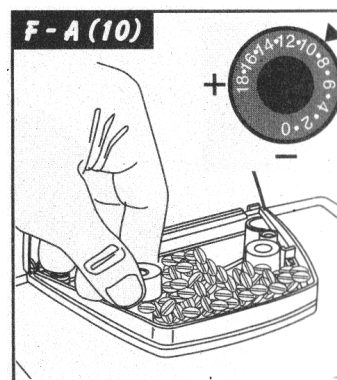
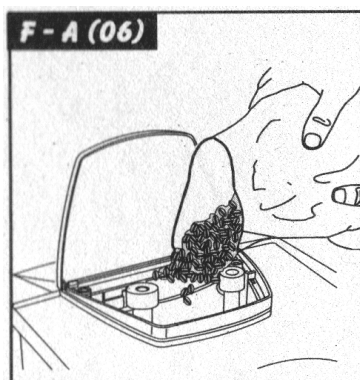
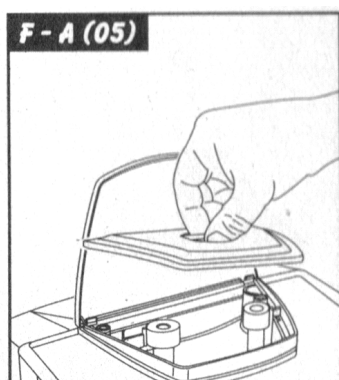
Наливайте в контейнер только свежую холодную воду. Горячая вода, а также какая-либо другая жидкость могут повредить контейнер и внутренние детали машины. Не используйте газированную и минеральную воду.



Не включайте кофеварку, если в контейнере нет воды. Перед началом использования прибора убедитесь, что в контейнере достаточное количество воды



Сразу после первого включения кофемашины необходимо произвести дренаж для удаления воздуха и заполнения водой внутренних контуров и бойлеров кофемашины

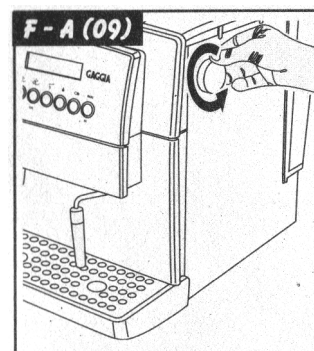
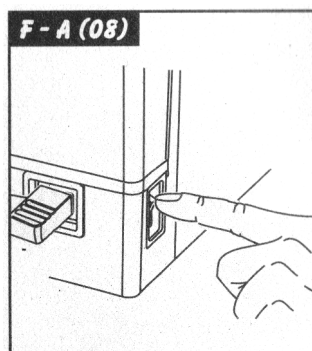
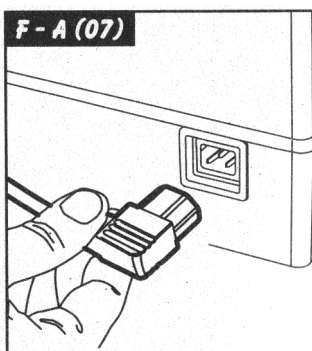


Снимите крышку. Отрегулируйте уровень помола кофе, поворачивая регулятор в сторону позиции “8”. Наполните контейнер кофейными зернами (около 250 грамм). Закройте контейнер крышкой.



Контейнер следует наполнять только зерновым кофе.

Во избежание поломки прибора не используйте контейнер для других продуктов и молотого кофе



Установите эл.шнур в разъем на задней панели кофеварки. Убедитесь, что главный выключатель (7) находится в положении **О**. Вставьте штепсельную вилку электрошнура в розетку. Включите главный выключатель (7). На дисплее появится сообщение **RISING WARMING UP**. Вы услышите некоторые звуки, что совершенно нормально при проведении автоматического тестирования. Если на дисплее появится надпись **ENERGY SAVING**, нажмите на кнопку (28) **MENU/OK**.



## Заполнение системы кофемашины водой (дренаж)

Сразу после первого включения, если кофемашина не использовалась длительное время, контейнер воды был полностью опустошен или на индикаторе появилась надпись “VENTILATE”, необходимо произвести дренаж для удаления воздуха и заполнения водой внутренних контуров и бойлеров кофемашины.

Направьте трубку подачи пара горячей воды (14) на поднос (12). Поместите чашку или другую подходящую емкость под трубку (14), нажмите на кнопку (26), на дисплее появится надпись **HOT WATER WARMING UP**, затем поверните против часовой стрелки ручку (16). Помпа начнет работать автоматически. Подождите пока из трубки не пойдет нормальная постоянная струя воды. Верните регулятор (16) в исходное положение и нажмите еще раз на кнопку (26). Когда температура воды в бойлере достигнет нужного параметра (примерно через 2-3 минуты), на дисплее появится надпись **SELECT PRODUCT READY FOR USE** - кофеварка готова к работе.

**ВАЖНО:** Обязательно заполните систему водой и произведите дренаж системы перед началом использования, после длительного перерыва в работе или когда контейнер для воды был опустошен. Если на дисплее появится сообщение: **VINTILATE**, **необходимо сделать дренаж системы.**

## 8. Программирование функций

Данная функция позволит Вам установить личные настройки и установки с сохранением данных в памяти кофемашины. Для входа в меню программирования нажмите кнопку (28) **MENU/OK** на передней панели.

Вы вошли в режим программирования машины, на дисплее появилась надпись **ENERGY SAVING** и в конце надписи мигает значок \* (звездочка) который обозначает, что выбрана эта функция для программирования, для подтверждения входа в неё нажмите кнопку (28) **MENU/OK**.

Кнопкой 22" ^" (курсор передвигает надписи вверх), кнопкой 23 "v" (курсор передвигает надписи вниз) Вы можете выбрать функцию программирования, которую желаете изменить. Кнопка (24) **ESC**, при её нажатии, позволяет Вам выйти из режима программирования.

### **ENERGY SAVING – ЭНЕРГОСБЕРЕЖЕНИЕ**

Если машина не используется долгое время, рекомендуем перевести её в режим энергосбережения. Войдите в меню. Подведите курсор к пункту меню **ENERGY SAVING**. Нажмите кнопку (28) **MENU/OK**, активируя режим. Появится надпись **ENERGY SAVING**. Машина переведена в режим энергосбережения, Нажмите ещё раз кнопку (28) **MENU/OK** для возврата в обычный режим.

### **RINSING – ПРОМЫВКА**

Каждый раз после включения машины эта функция автоматически выполняет цикл промывки её перед началом приготовления кофе. Подведите курсор к пункту меню **RINSING**. Нажмите кнопку (28) **MENU/OK** для изменения и просмотра состояния режима. Дисплей покажет **RINSING ON**. Режим включен – **ON**. Нажмите на кнопку 22" ^" или 23 "v" - дисплей покажет: **RINSING OFF**. Режим выключен (**OFF**). Нажмите кнопку (28) **MENU/OK** для возврата в обычный режим.

### **LANGUAGE – ВЫБОР ЯЗЫКА ДИСПЛЕЯ**

Переместите курсор к строке меню **LANGUAGE**. Нажмите кнопку (28) **MENU/OK** для активизации раздела. На дисплее появится: **LANGUAGE ENGLISH**.

Кнопкой 22" ^" или 23 "v" измените установленную опцию на нужный Вам язык: Deutsch, Italiano, Francais, English, Espanol, Portugues.



## WATER HARDNESS - НАСТРОЙКА МАШИНЫ НА ЖЕСТКОСТЬ ИСПОЛЬЗУЕМОЙ ВОДЫ

Для того чтобы запрограммировать жесткость воды, необходимо измерить её жесткость с помощью полоски поставляемой с машиной. Обмакните полоску в воду на секунду, аккуратно стряхните остатки воды, подождите около минуты и прочтите результат. Переместите курсор в конец строки **WATER HARDN**. Нажмите кнопку 28 MENU/OK для активизации этого раздела. На дисплее появится надпись: **WATER HARDN HARDNESS I**. Кнопками 22 "∧" или 23 "v" установите нужную жесткость воды. Hardness 4 (жесткая), hardness 3 (средняя), hardness 2 (мягкая), hardness 1 (очень мягкая). Сохраните изменения, нажав **MENU/OK**.

## CUP HEATER PLATE – ПОДОГРЕВ ЧАШЕК

Переместите курсор к строке меню **CUP HEATER**. Нажмите кнопку (28) **MENU/OK** для активизации раздела. На дисплее появится: **CUP HEATER ON**. Кнопкой 22 "∧" или 23 "v" позволят Вам изменить заданную опцию: **ON** (включена), **OFF** (отключена).

## TEMPERATURES - НАСТРОЙКА ТЕМПЕРАТУРЫ приготовленного кофе

Данный пункт позволяет изменять температуру приготовления кофе эспрессо. Переместите курсор в конец строки меню **TEMPERATURE**. Нажмите **MENU/OK** для активизации этого раздела. На дисплее появится: **TEMPERATURE MEDIUM**. Кнопки 22 "∧" или 23 "v" позволяют Вам изменить заданную опцию: minimum (минимальная), low (низкая), medium (средняя), high (высокая), maximum (максимальная).

## PRE - BREWING - ПРЕДВАРИТЕЛЬНОЕ СМАЧИВАНИЕ ПОМОЛОТОГО КОФЕ

При включенном режиме машина смачивает помолотый кофе перед варкой очередной порции напитка и на некоторое время приостанавливает процесс его приготовления. Данная функция значительно улучшает вкусовые и ароматические качества напитка, но замедляет процесс приготовления кофе на несколько секунд.

Переместите курсор в конец строки меню **PRE BREWING**. Нажмите **MENU/OK** для активизации этого режима. На дисплее появится **PRE BREWING ON**. Кнопки 22 "∧" или 23 "v" позволят Вам изменить заданную опцию:

On (смачивание –2сек.) Long (смачивание –4сек.) Off (смачивание –отключено.)

## PRE - GRINDING – ПРЕДПОМОЛ

При выборе данной функции предварительного помола, машина делает помол кофе на следующую порцию, для приготовления используя заранее молотый кофе. Это позволяет экономить время приготовления эспрессо. Но заметим что, молотый кофе быстро теряет свои вкусовые и ароматические качества. Переместите курсор в конец строки меню **PREGRINDING**. Нажмите **MENU/OK** для активизации этого раздела. На дисплее появится: **PREGRINDING ON**. Кнопки 22 "∧" или 23 "v" позволят Вам изменить заданную опцию: **ON** (включена), **OFF** (отключена).

## TOTAL COFFEES - СЧЕТЧИК ПРИГОТОВЛЕННЫХ ЧАШЕК КОФЕ

Переместите курсор в конец строки меню **TOTAL COFFEES**. Нажмите **MENU/OK** для активизации этого раздела. На дисплее появится: **TOTAL COFFEE** (кол-во приготовленных чашек кофе)

Это значение не может быть изменено. Для выхода из этого раздела нажмите **MENU/OK**.

## SHOW CLOCK TIME - ОТОБРАЖЕНИЕ ВРЕМЕНИ НА ДИСПЛЕЕ

Нажатием **22" ^"** или **23 "v"** подведите курсор к строке **SHOW CLOCK TIME**, нажмите **"MENU/OK"**, подтверждая свой выбор. Нажатием **22" ^"** или **23 "v"** выберете **SHOW CLOCK TIME ON**. В этом режиме на дисплее будет отображаться текущее время суток. Запомните установку, нажав **"MENU/OK"**.

*Примечание:* время может отображаться только в определенных положениях, перечисленных выше. Эта функция может быть активирована пользователем.

Нажатием **"^"** или **"v"** выберете: **SHOW CLOCK TIME OFF**. В этом режиме на дисплее не будет отображаться текущее время суток. Запомните установку нажатием **"MENU/OK"**.

## **CLOCK – ЧАСЫ**

Эта функция может быть установлена по желанию пользователя. Функция используется для того, чтобы:

отображать текущее время, когда машина находится в режиме **"ENERGY SAVING"**(сохранение энергии) или в режиме **"FUNCTION SELECTION"**(выбор функций);

- программировать машину на установку таймера включения и выключения машины в необходимое для пользователя время.

Для правильной работы данных функций, необходимо установить часы в текущее время суток.

Нажатием кнопки **22" ^"** или **23 "v"** подведите курсор к строке **CLOCK** в списке меню, нажмите кнопку **"MENU/OK"**.

Нажатием **22" ^"** или **23 "v"** , выберете функцию: **CLOCK TIME**, нажмите **"MENU/OK"**.

Нажатием **22" ^"** или **23 "v"** , установите текущий час, затем подтвердите это нажатием кнопки **"MENU/OK"**.

( **CLOCK TIME 1:18** )

Затем нажмите **"^"** или **"v"**, чтобы установить минуты текущего часа и затем подтвердите это нажатием кнопки **"MENU/OK"**. Часы установлены и запомнены, машина возвращается к предшествующему меню.

*Примечание:* нажатие и удержание кнопок **22" ^"** или **23 "v"** , позволит Вам быстро передвигать числа.

*Примечание:* выставленное время сохраняется в памяти машины, даже когда она выключена.

## FACTORY SETTINGS- ЗАВОДСКИЕ УСТАНОВКИ

Эта функция позволяет Вам восстановить все операционные параметры, установленные на заводе-изготовителе.

Находясь в режиме программирования, подведите курсор к строке **«FACTORY SETTING »** нажмите **MENU/OK** для активизации этой функции. На дисплее появится сообщение **«FACTORY SETTING NO»** Кнопкой **22" ^"** или **23 "v"** установите **«FACTORY SETTING YES»** и нажмите кнопку **MENU/OK**. Данная функция активирована.

При активизации этой функции Ваши личные настройки не сохраняются.

## ON\OFF TIME –ПРОГРАММИРОВАНИЕ ФУНКЦИИ ВКЛЮЧЕНИЯ И ВЫКЛЮЧЕНИЯ

Машина может быть включена и выключена автоматически, без вмешательства пользователя. Вы можете запрограммировать только одно время для включения машины и одно для выключения.

*Примечание:* эта функция возможна, только если переключатель on/off (7) находится в положении **"1"**(вкл.)

Нажатием **22" ^"** или **23 "v"** выберете функцию: **ON\OFF TIME**. Подтвердите выбор нажатием **"MENU/OK"**.

Выберите час, в который машина будет включаться в рабочий режим, нажимая **22" ^"** или **23 "v"** . Запомните это, нажав **"MENU/OK"**. **ON\OFF TIME ON - 7:30**. Затем нажатием **22" ^"** или **23 "v"** введите минуты и нажмите **"MENU/OK"** для ввода окончательного времени включения в память.

Выберите час, в который машина будет выключаться из рабочего режима, нажимая 22" ^" или 23 "v" . Запомните это, нажав "MENU/OK". ON\OFF TIME OFF - 19:30. Затем нажатием 22" ^" или 23 "v" введите минуты и нажмите "MENU/OK" для ввода окончательного времени выключения в память.

**Предупреждение:** если установочные параметры времени включения и выключения совпадают, машина проигнорирует их оба. После того, как функция будет установлена, необходимо активировать часы текущего времени, для правильной работы данной установки.

### **Активизация функции автоматического включения/выключения машины.**

**Примечание:** активизация этой функции имеет смысл, только если Вы уже установили параметры функции ON\OFF TIME. Нажатием 22" ^" или 23 "v" , выберите функцию: **CLOCK**. Подтвердите выбор нажатием "MENU/OK".

Дисплей покажет: **CLOCK OFF**. В этом случае, нажимая "MENU/OK" вы дезактивируете функцию.

Для активации функции нажмите 22" ^" или 23 "v", **CLOCK ON** затем нажмите "MENU/OK", для введения установки в память.

После выхода из программирующего режима, машина проверит параметры установки. Если текущее время находится в пределах времени дезактивации машины, дисплей укажет: **ENERGY SAVING**.

**Примечание:** в течение периода дезактивации, машина может быть перезапущена в любое время нажатием кнопки "MENU/OK". Позже, чтобы дезактивировать машину снова, войдите в режим программирования способом нажатия и удержания кнопки "MENU/OK" и немедленным выходом нажав кнопку "ESC"(24).

### **RINSING CYCLE - ЦИКЛ ПРОМЫВКИ МАШИНЫ**

Функция позволяет промыть внутренние компоненты машины водой от налета кофе.

**Рекомендуется находиться рядом с машиной во время выполнения промывки.**

Перед запуском цикла промывки заполните контейнер для воды и подставьте емкость для слива воды под диспенсер кофе. Для удобства диспенсер может быть настроен по высоте, либо снят.

Для цикла промывки необходимо около 1,3 литра воды. Переместите курсор в конец строки **RINSING CYCLE**, затем нажмите "MENU/OK", машина начинает цикл промывки. После окончания промывки на дисплее появится надпись **FILL WATERTANK** . Заполните контейнер воды, и машина автоматически вернется в режим **SELECT PRODUCT READY FOR USE**

**Внимание! Не отключайте машину от электросети до полного окончания цикла промывки. В противном случае будет произведена блокировка или поломка центрального устройства!**

## **9. Помол и дозировка кофе**



**Внимание: Рекомендуемый производителем уровень помола: позиция "8".**

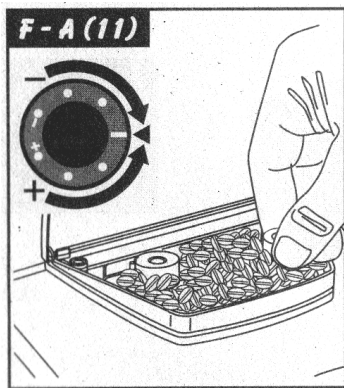
- Если кофе-эспрессо вытекает слишком быстро (при грубом помоле) или слишком медленно (при мелком помоле), отрегулируйте степень помола.
- Если кофе вытекает слишком быстро, установите регулятор (3) в позицию (6) или (7).
- Если кофе вытекает слишком медленно, установите регулятор (3) в позицию (9) или (10).



**Внимание! Регулируйте степень помола кофе только во время работы кофемолки. Избегайте крайних позиций регулятора помола (например, позиции 1 или 16). Избегайте попадания в контейнер для кофе посторонних предметов и воды.**

Не все сорта кофе подходят для приготовления в этой кофеварке. Для нормальной работы кофемашины используйте кофе только с пометкой на упаковке "ESPRESSO". Следует также

учесть, что определить, насколько правильно Вы изменили уровень помола, можно только после приготовления трех или четырех чашек кофе, так как в кофемолке еще остается кофе предыдущего помола.



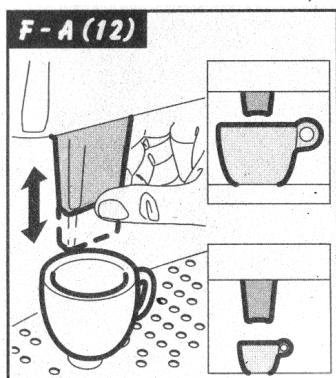
С помощью регулятора (4) Вы можете установить количество (дозу) кофе (6-9 гр.) для помола, чтобы приготовить одну порцию напитка. Производитель отрегулировал дозировку кофе в соответствии с общепринятыми потребностями. При заводской регулировке метка (+, -) совпадает с меткой (-), что соответствует 7 гр. Для того, чтобы изменить дозировку, поверните регулятор (4): против часовой стрелки к (+) - чтобы увеличить дозировку; по часовой стрелке к (-) - чтобы уменьшить дозировку.

### Время нагрева прибора

Для достижения необходимой температуры понадобится около 2-3 минуты после включения машины в электросеть. Рекомендуем при большом перерыве времени при приготовлении очередного кофе перевести её в режим **ENERGY SAVING** или отключите ее от электросети.

## 10. Приготовление напитков

**Внимание:** Не отключайте прибор от электросети во время процесса приготовления напитков, так как это приведет к поломке кофемашины. Прибор можно выключить только после полного завершения цикла приготовления кофе.



**Перед приготовлением кофе убедитесь, что:**

- На дисплее горит надпись **SELECT PRODUCT READY FOR USE**
- контейнер для воды и контейнер для кофейных зерен наполнены
- Подвижная насадка – диспенсер (13) для подачи кофе может

быть отрегулирована в соответствии с размерами чашки. Переместите насадку вверх/вниз или вперед/назад в зависимости от размера чашки.

### ПРИГОТОВЛЕНИЕ КОФЕ-ЭСПРЕССО (1 или 2 чашки) ИЗ КОФЕЙНЫХ ЗЕРЕН

Вы можете запрограммировать уровень напитка кнопками (22) (23) и (24) под размер Ваших чашек. Установите чашку под диспенсер (13), нажмите на кнопку, которую Вы хотите запрограммировать и удерживайте ее до наполнения Вашей чашки. Как только чашка заполнится, кнопку отпустите. При последующих кратковременных нажатиях, наливается запрограммированное количество кофе. Подобным образом программируется и остальные кнопки.

- Для приготовления одной чашки кофе нажмите кнопку (22) (23) или (24) один раз. Если Вы нажмете на клавишу (22) (23) или (24) подряд два раза, будет запущено два цикла и кофеварка приготовит Вам одну за другой две равнозначные чашки кофе. Однако Вы сможете в любое время остановить подачу кофе, нажав еще раз на кнопки (22) (23) или (24).

В каждом цикле производится свежий помол кофе, что придает кофе особый вкус.



Перед тем, как включить прибор, убедитесь, что регулятор подачи пара/горячей воды (16) выключен.

Отрегулируйте уровень помола: см. соответствующий раздел инструкции.



Регулируйте степень помола кофе только во время работы кофемолки. В противном случае Вы можете сломать кофемолку.

- Поставьте одну или две чашки на решетку (12) под диспенсер для выдачи кофе (13) .
- Нажмите один раз клавишу (22) (23) или (24) . Кофеварка приготовит Вам одну чашку кофе. Если Вы нажмете на клавишу два раза подряд, кофеварка приготовит две чашки кофе.

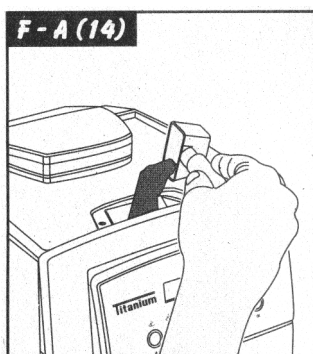


### ПРИГОТОВЛЕНИЕ КОФЕ-ЭСПРЕССО ИЗ МОЛОТОГО КОФЕ

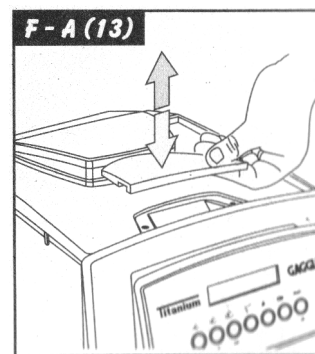
(можно приготовить только 1 порцию за один цикл)

**ДЛЯ ЗАПОЛНЕНИЯ КОНТЕЙНЕРА МОЛОТОГО КОФЕ (5) ИСПОЛЬЗУЙТЕ ТОЛЬКО МОЛОТЫЙ КОФЕ ДЛЯ ЭСПРЕССО КОФЕМАШИН. ИСПОЛЬЗОВАНИЕ КОФЕЙНЫХ ЗЕРЕН, ПЕРЕМОРОЖЕННОГО КОФЕ ИЛИ КАКИХ-ЛИБО ПОСТОРОННИХ ПРЕДМЕТОВ МОЖЕТ ПРИВЕСТИ К ПОЛОМКЕ КОФЕМАШИНЫ.**

- Используйте только мерную ложку (21).



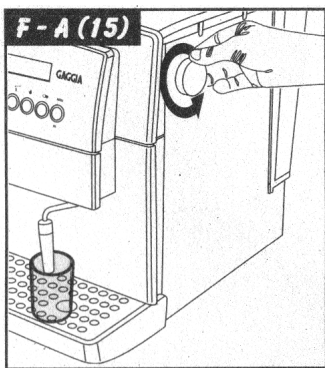
- Нажмите клавишу (25) для активации функции; на дисплее появится надпись: **PREGROUND COFFEE**.
- Откройте крышку контейнера молотого кофе (5)
- Используя мерную ложку (21), засыпьте одну дозу молотого кофе в контейнер для



молотого кофе и закройте крышку.

Нажмите на клавишу (22) (23) или (24) . Начнется процесс приготовления кофе. Однако в любой момент Вы можете его остановить, повторно нажав на клавишу (22) (23) или (24).

- Когда цикл приготовления из молотого кофе закончится, машина автоматически переключится в режим приготовления кофе из зерен.
- Если Вам необходимо повторно приготовить напиток из молотого кофе повторите все действия снова в той же последовательности.



### HOT WATER - ПОЛУЧЕНИЕ ГОРЯЧЕЙ ВОДЫ

Для приготовления горячей воды имеется отдельный цикл, полностью изолированный от цикла приготовления кофе. Горячая вода может быть использована для приготовления чая, супа, настоев и т.д.

Для получения горячей воды Вы должны выполнить следующие действия:

- Перед подачей горячей воды убедитесь, что система нагрета (на дисплее надпись **SELECT PRODUCT READY FOR USE**) .

- Поставьте стакан или чашку под трубку подачи пара/горячей воды (14) .
- Нажмите на кнопку (26)-На дисплее появится надпись **HOT WATER**
- Медленно поворачивайте регулятор (16) против часовой стрелки. Горячая вода начнет автоматически вытекать из трубки.

Для остановки подачи горячей воды поверните регулятор (16) по часовой стрелке.

Для выхода из режима горячей воды нажмите на кнопку (26).



## STEAM - ПОЛУЧЕНИЕ ПАРА

Пар используется для вспенивания молока или нагрева других напитков.



После каждого использования следует протирать трубку подачи пара влажной мягкой тканью. Не допускайте засыхания молочных остатков на трубке, их будет очень трудно удалить.

Производите промывку прибора после использования пара. Это необходимо для установления нормальной температуры.

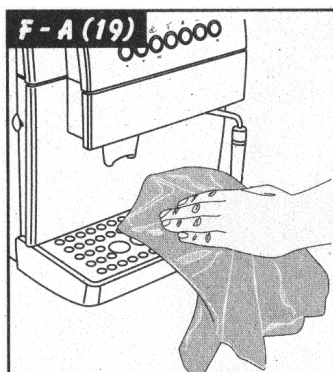
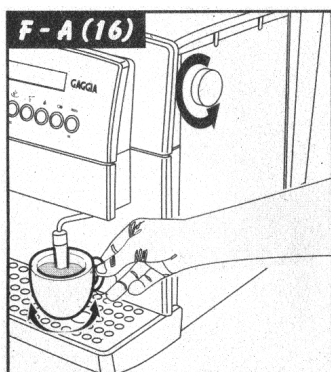
- **Приготовление кофе автоматически блокируется, если выбран режим образования пара** – надпись на дисплее- **STEAM**.
- Нажмите на кнопку (26) до появления на дисплее надписи **STEAM**. Медленно поверните регулятор (16) против часовой стрелки. Дайте выйти остаткам конденсата. Когда из трубки будет выходить только пар, опустите трубку в емкость с напитком, который Вы собираетесь подогреть.

Медленно поверните регулятор (16) против часовой стрелки до упора и нагревайте напиток, вращая чашку с напитком так, чтобы он прогревался по всему объему. Когда напиток нагреется до нужной вам температуры, верните регулятор (16) в исходное положение и протрите трубку подачи пара (14) влажной мягкой тканью.

**Внимание! Будьте чрезвычайно осторожны, когда Вы дотрагиваетесь до трубки подачи пара: она может быть очень горячей!**

### Паровая трубка "ПАНАРЕЛЛО" (включена в комплект кофеварки)

**Приспособление для вспенивания молока для кофе-капучино – паровая трубка "Панарелло"**



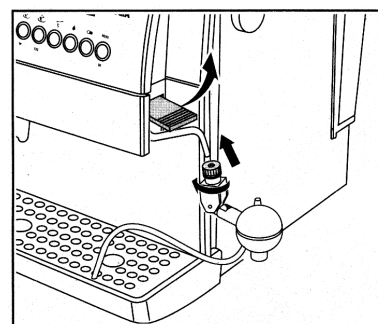
"Панарелло" прикрепляется к трубке подачи пара для того, чтобы получить густую молочную пену при приготовлении кофе-капучино. Опустите трубку "Панарелло" на 3-4 см в молоко и круговыми движениями взбейте молоко до образования густой пены. После каждого использования рекомендуется тщательно очистить трубку "Панарелло". Для того, чтобы снять внешний корпус трубки, отверните его и слегка потяните. Удалите остатки молока с обеих частей трубки. Тщательно промойте отверстие.

## 11. Дополнительные аксессуары

### Капучинатор (включен в комплект кофеварки)

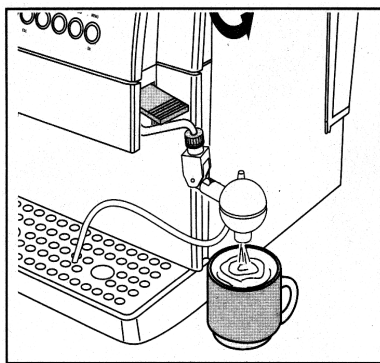
Этот капучинатор предназначен для автоматического взбивания молока. Использование этого капучинатора позволит Вам особенно легко получить молочную пену для классического итальянского капучино.

Установка капучинатора производится следующим образом:





- Снимите насадку "Панарелло" (если она находится на трубке подачи пара/горячей воды (14)).
- Ослабьте круглую гайку капуччинатора
- Оденьте капуччинатор на трубку подачи пара/горячей воды (14)
- Плотно затяните гайку



**Внимание!** при неплотно затянутой гайке возможно сползание капуччинатора во время его использования

### Получение горячей воды с помощью капуччинатора

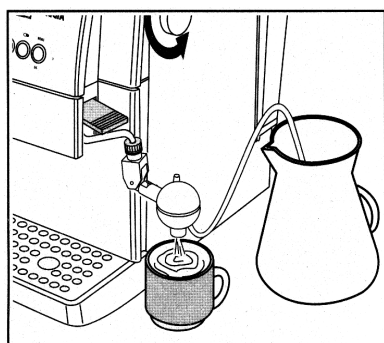
Налить горячую воду возможно и с помощью капуччинатора. Порядок действий такой же, как описано в пункте "Получение горячей воды". Во время налива горячей воды силиконовая трубка **должна быть** опущена во внутрь подставки-решетки для чашек (12). Убедитесь, что силиконовая трубка не сползает во время работы кофемашины.

### Получение пара/капуччино с помощью капуччинатора

Полученный пар можно использовать для получения молочной пенки для капуччино или для подогрева напитков.



**Предупреждение!** Перед подачей пара из трубки могут вытекать остатки горячей воды. Можно обжечься!



- Произведите действия, описанные выше, для получения пара. Перед тем как подавать пар убедитесь, контейнер для воды заполнен водой.
- Капуччинатор должен находиться над поддоном для сбора жидкости. Поверните ручку подачи пара/горячей воды (16) на несколько секунд, чтобы слить оставшуюся воду из капуччинатора.
- Закройте регулятор (16).
- Опустите всасывающую силиконовую трубку в какую-либо подходящую емкость или непосредственно в пакет с молоком, расположенным рядом с кофеваркой.
- Установите чашку под капуччинатором.
- Поверните регулятор (16) для подачи пара, взбитое молоко начнет вытекать из капуччинатора.
- Поднимая шпильку на капуччинаторе возможно регулировать плотность пены.

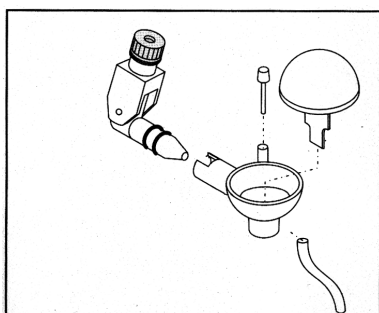


**ВНИМАНИЕ!** Для получения наилучшего результата обязательно используйте холодное молоко.

- После использования капуччинатора очистите его от остатков молока.
- Поместите емкость с чистой питьевой водой рядом с кофеваркой, а силиконовую трубку поместите внутрь этой емкости.
- Повторите процедуру, как если бы Вы готовили пар/капуччино, грязную воду сливайте в какую-либо емкость или непосредственно на поддон сбора жидкости.

### Очистка капуччинатора

После использования капуччинатор необходимо очищать, чтобы он прослужил максимально долго



Необходимо произвести следующие операции:

- Открутите гайку от капуччинатора.
- Снимите капуччинатор с трубки подачи пара/горячей воды.
- Отсоедините шарнирную часть капуччинатора.
- Откройте крышку, снимите шпильку и силиконовую трубку.
- Прочистите все части капуччинатора под проточной питьевой водой.
- Соберите капуччинатор.
- Установите капуччинатор на трубке подачи пара/горячей воды
- Плотно закрутите гайку капуччинатора.



**ВНИМАНИЕ!** При неплотно затянутой гайке возможно сползание капуччинатора во время его использования.

## 12. Встроенная система безопасности

### Автоматическое отключение

Если открыта сервисная дверца центрального блока, кофеварка автоматически отключается, пользоваться кофеваркой становится невозможно. В том случае, если не установлены центральный блок, контейнер для отработанного кофе или поддон для сбора воды, приготовить кофе или пар становится невозможным.

### Электронная защита кофемолки

Прибор автоматически отключается примерно через 20 секунд, после того, как контейнер для кофейных зерен окажется пустым. При этом на дисплее появится надпись- **COF. BEANS EMPTY**. Наполните контейнер кофейными зернами. Нажмите на клавишу **(22) (23) или (24)** . Начнется процесс помола кофе. Цикл приготовления кофе возобновится.

### Электронная защита помпы

Кофеварка автоматически отключается при уменьшении требуемого уровня воды в контейнере. При этом на дисплее появится надпись: **FILL WATERTANK**. Необходимо долить воду.

### Электронный контроль температуры

Электроника позволяет контролировать температуру воды для приготовления кофе и образования пара. Процесс приготовления кофе автоматически прекращается, если температура воды слишком низкая или слишком высокая (включается термостат и специальное устройство от перегрева).

### Защита от посторонних примесей в кофейных зернах

Даже высокосортный кофе может содержать какие-либо примеси. Кофемолка снабжена специальным встроенным устройством, которое оберегает прибор от повреждения. Если в кофемолку попадут посторонние частицы, Вы услышите нехарактерный звук. Немедленно выключите прибор.

**Важно:** Для того, чтобы избежать повреждения мотора, удалите из кофемолки инородные частицы перед тем, как включить прибор снова. Возможно, Вам понадобится помощь сервисного центра.

## 13. Чистка/Уход

### Общая чистка

Для получения высококачественного кофе и продления срока службы кофеварки содержите ее в чистоте.



Перед тем, как чистить прибор, убедитесь, что Вы выключили главный выключатель и отсоединили прибор от электросети.



Перед чисткой прибора дайте кофеварке остыть.

Никогда не погружайте кофеварку в воду или другие жидкости!



Не мойте никакие части кофеварки в посудомоечной машине!



Все части кофеварки следует вытирать вручную или сушить при комнатной температуре; не сушите их в плите или СВЧ!

### Контейнер для воды/поддон для сбора воды/контейнер для молотого кофе/контейнер для отработанного кофе/подвижная насадка/корпус кофеварки

Рекомендуется вовремя опорожнять контейнер для отработанного кофе (10) и поддон для сбора жидкости (12).

Для очистки необходимо **не выключая кофеварку** открыть сервисную дверцу (15) и вынуть поддон (12). Очистите контейнер для отработанного кофе (10) и поддон (12)

Используйте нейтральные, не обладающие абразивными свойствами средства. Также Вы можете вынуть диспенсер (13) для очистки. Зажмите пальцами диспенсер, поверните его слегка против часовой стрелки, потянув его от кофеварки.

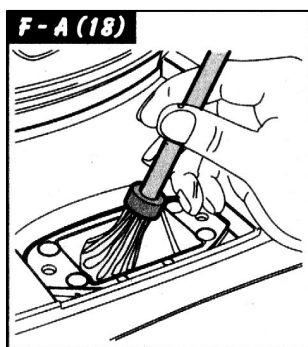
Ежедневно промывайте контейнер для воды. Выньте фильтр, потянув его вверх, и промойте чистой водой

- Установите фильтр на место, очень осторожно нажимая на него.
- Наполните **контейнер (9)** чистой питьевой водой.

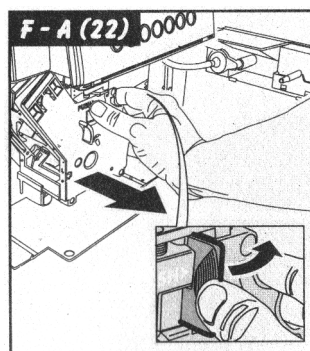
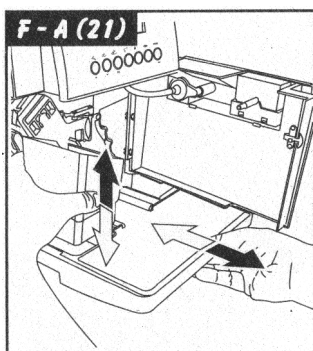
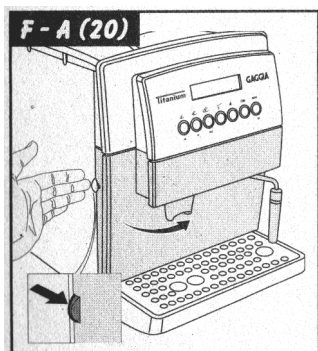
. Если Вы использовали **контейнер для молотого кофе**, очистите его с помощью щеточки

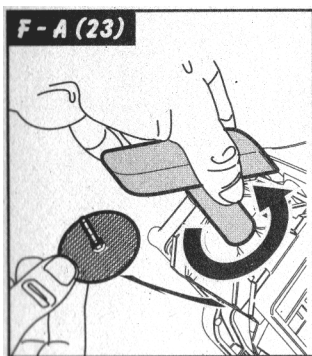
. После мытья все вышеназванные элементы кофеварки необходимо тщательно вытереть или просушить.

. Периодически следует протирать наружные поверхности кофеварки чистой, влажной, мягкой тканью.



### Центральный блок





Чистку центрального блока (17) следует производить регулярно, но не реже одного раза в неделю.

- Выключите кофеварку и откройте сервисную дверцу (15). Достаньте контейнер для отработанного кофе (10) и поддон (12).
- Выньте центральный блок (17) с помощью ручки, нажимая клавишу “PRESS”.

Промойте центральный блок только тёплой водой, **не используя какие-либо моющие средства.**

- Убедитесь в том, что на двух стальных фильтрах центрального блока не осталась кофейная пыль.

Для более тщательной чистки верхний фильтр можно снять, отвинтив пластиковый винт, вращая его против часовой стрелки.

Для этого в комплект кофеварки включен специальный “ключ”(19).

- Затем, тщательно просушите все элементы центрального блока, вставьте на место мелкосетчатый фильтр и аккуратно привинтите его с помощью специального “ключа”.
- Достаньте поддон (12) и тщательно промойте его. Не используйте средства, обладающие абразивными свойствами. Перед тем как поставить его на место, хорошо просушите его.
- Держа центральный блок за ручку, установите его в исходное положение, не нажимая на клавишу “PRESS”. Он должен легко, но прочно защелкнуться на месте. Закройте сервисную дверцу.

**Устанавливая центральный блок, не нажимайте на клавишу “PRESS” (этим можно повредить кофеварку)! Просто держите центральный блок за ручку и установите его на место.**

**Внимание:** если центральный блок не установлен или установлен неправильно, на дисплее появится надпись **BREW UNIT MISS**, и прибор будет заблокирован.

В этом случае сварить кофе будет невозможно.

### Кофемолка



**Не допускайте попадания воды в кофемолку: можно сломать прибор!**



Для чистки кофемолки пользуйтесь только специальной кисточкой, входящей в комплект кофеварки. Не мойте кофемолку водой или какими-либо другими жидкостями.

Кофемолка не требует регулярного ухода. Если у Вас возникнут какие-либо проблемы, вы можете обратиться в сервисный центр.

### 14. Очистка от накипи

Удаление накипи с рабочих поверхностей прибора, обеспечит надежную работу всех элементов и блоков кофеварки.

Кофеварку следует очищать от накипи каждые **3-6 месяцев**, в зависимости от уровня жесткости используемой воды. Там, где вода очень жесткая, рекомендуется очищать ее от накипи чаще.

Для продления срока службы Вашего прибора рекомендуется пользоваться фильтрованной водопроводной водой или питьевой водой распространяемой в розничной сети.

**Внимание:** Если Вы хотите произвести очистку от накипи самостоятельно, используйте специальное средство от накипи, предназначенное только для автоматических кофемашин.

Используйте средства нетоксичные и не обладающие абразивными свойствами. Использование иных чистящих средств может привести к поломке кофемашины.



**Внимание! Для очистки от накипи используйте специальное средство для очистки кофемашин SAECO “ENTKALKER”, никогда не пользуйтесь уксусом.**



**Пользуйтесь инструкцией, приложенной к средству для очистки от накипи.**

**Важно:** Периодическое удаление накипи защитит Вашу кофеварку от повреждений, вызванных накоплением на внутренних частях прибора минерального осадка, а Вы сможете избежать дорогостоящего ремонта. На поломку, которая произошла из-за образования накипи, гарантийные обязательства не распространяются.

- Смешайте средство для очистки от накипи с водой согласно инструкции приложенной к средству и залейте в контейнер для воды.
- Нажмите главный выключатель (7) в позицию “1”(вкл).
- Нажмите кнопку (27) и удерживайте ее не менее 5 секунд для выбора функции очистки от накипи. На дисплее появится надпись- **DESCALING OPEN KNOB**
- Установите под трубку подачи пара/горячей воды (14) какую-либо емкость
- Поверните ручку (16) против часовой стрелки. На дисплее появится надпись- **MACHINE IS DESCALING**
- Кофеварка начнет автоматически цикл очистки от накипи.
- В конце цикла, когда закончится проливаться очищающая жидкость, на дисплее появится надпись- **DESCALING FINISHED CLOSE KNOB** .
- Поверните ручку (16) по часовой стрелке - появится надпись: **RINSE MACHINE FILL WETERTANK**

**После того как все очистительное средство будет пролито, следует произвести цикл промывки.**

- Промойте контейнер для воды и заполните его чистой питьевой водой. Нажмите кнопку "MENU/OK"- на дисплее появится надпись- **RINSE MACHINE PRESS KEY**. Включите цикл промывки кофемашины, нажав кнопку (27). Когда на дисплее появится надпись **RINSE MACHINE OPEN KNOB**, поверните ручку подачи пара/воды (16) против часовой стрелки. На дисплее появится надпись - **MACHINE IS RINSING** - идет цикл промывки. После того как вода в контейнере закончится, на дисплее появится надпись - **RINSING FINISHED CLOSE KNOB**. Поверните ручку подачи пара/воды (16) по часовой стрелке.



### Хранение и транспортировка кофеварки

- Если Вы не собираетесь пользоваться кофеваркой долгое время, выключите прибор и отключите его от сети.

-Храните кофеварку в сухом месте при температуре не ниже 10°C, вдали от детей.

**-Внимание: Транспортировка и хранение кофеварки в условиях минусовой температуры может**

**привести к разгерметизации (механическому повреждению) бойлера. На данное повреждение**

**аппарата гарантийные обязательства не распространяются.**

**Индикаторы панели управления**



<b>ИНДИКАТОР</b>	<b>ПРИЧИНА</b>	<b>ДЕЙСТВИЯ</b>
<b>ENERGY SAVING</b>	Машина в режиме сохранен. энергии	Нажмите "MENU/ОК"(28)
<b>DESCALING</b>	Машина требует очистку от накипи	Произведите очистку от накипи(см. главу ОЧИСТКА ОТ НАКИПИ)
<b>FILL WATERTANK</b>	Пуст контейнер для воды, залип поплавков в контейнере для воды	Заполните контейнер для воды(9), подвигайте поплавков
<b>COFFEE BEANS EMPTY</b>	Закончились зерна кофе. Очень мелкий помол.	Заполните контейнер для кофе и нажмите кнопку приготовления кофе. Увеличьте уровень помола.
<b>DREGDRAWER FULL</b>	Заполнен бункер для отходов	Очистите бункер для отходов(15,10)
<b>BREWUNIT MISSING</b>	Отсутствует центральное устройство	Вставьте центральное устройство 17
<b>DREGDRAWER MISSING</b>	Отсутствует поддон для слива Отсутствует бункер для отходов	Вставьте поддон для слива (12) Вставьте бункер для отходов (10)
<b>CLOSE DOOR</b>	Открыта сервисная дверца	Закройте сервисную дверцу (15)
<b>BREWUNIT BLOCKED</b>	Центральное заварное устройство заблокировано	Свяжитесь с сервисным центром
<b>GRINDER BLOCKED</b>	Кофемолка заблокирована	Свяжитесь с сервисным центром

**\*\*Внимание:** контейнер для отработанного кофе должен быть очищен при включенной кофеварке и возвращен на место не ранее чем через 5 секунд.

### **15. Устранение мелких неполадок**

- В случае неисправности немедленно отключите прибор от сети.
- Для того, чтобы устранить мелкие неполадки, следуйте нижеприведенным советам.
- Если Вы не можете сами устранить неисправность, выключите прибор и обратитесь в сервисную службу.
- Ремонт кофеварки должен проводиться только квалифицированными специалистами.

**Производитель не несет никакой ответственности, если ремонт производился неуполномоченными на то лицами. В этом случае гарантийные обязательства утрачивают силу.**

<b>Неполадки</b>	<b>Возможные причины</b>	<b>Устранение</b>
<b>Прибор не включается</b>	Кофеварка не включена в сеть, или открыта сервисная дверца центрального блока. Главный выключатель отключен.	Вставьте штепсельную вилку в эл.розетку. Закройте сервисную дверцу. Включите главный выключатель (7) в позицию "1"(вкл).
<b>Кофе недостаточно горячий</b>	Кофейная чашка холодная, температура кофе стоит на минимуме	Подогрейте чашку, переставьте температуру кофе в меню



<b>Из трубки(14) не поступает пар или горячая вода</b>	Засорилось выпускное отверстие трубки, в кофеварке накопилась накипь.	Прочистите отверстие трубки с помощью тонкой иглы, произведите очистку прибора от накипи.
<b>Не достаточно плотная пенка на поверхности приготовленного кофе.</b>	Не соответствует кофе, не свежий кофе или слишком грубый помол. Отключена функция Pre-brewing	Поменяйте кофейную смесь или отрегулируйте помол. Увеличьте дозу кофе, включите функцию Pre-brewing (ON или LONG)
<b>Кофеварке требуется больше времени на нагрев. В режиме подачи горячей воды из трубки(14) вытекает очень мало горячей воды</b>	В кофеварке накопилась накипь.	Произведите очистку прибора от накипи.
<b>Центральный блок не вынимается.</b>  <b>Не разливается кофе</b>  <b>Кофе течет слишком медленно</b>	Центральный блок установлен неровно. Контейнер для отработанного кофе не вынут. Нет воды. Центральное устройство заблокировано.	Включите кофеварку и закройте сервисную дверцу; центральный блок автоматически встанет ровно. Перед тем как вынуть центральный блок, удалите контейнер для отработанного кофе. Заполните водой контейнер для воды и перезапустите цикл. Свяжитесь с сервисным центром.
	Центральный блок загрязнен. Установлена слишком большая доза кофе. В системе нет воды. Установлен слишком мелкий помол кофе. Перепрограммирован уровень напитка.	Очистите центральный блок. Уменьшите дозу кофе. Произведите дренаж системы. Увеличьте степень помола в кофемолке. Запрограммируйте новый уровень напитка данной кнопки.
	Слишком мелкий помол кофе. Центральный блок загрязнен. Неподходящий сорт кофе.	Измените кофейную смесь или выберите позицию регулятора (3) для более крупного помола. Очистите центральный блок. Смените сорт кофе.
<b>Кофе течет слишком быстро</b>	Слишком грубый помол кофе. Неподходящий сорт кофе.	Выберите позицию регулятора (3) для более мелкого помола кофе. Смените сорт кофе.

### ПАМЯТКА

**1. Транспортировка и хранение кофемашины, заправленной водой, осуществляется только при положительной температуре окружающей среды, при транспортировке в условиях низкой температуры, рекомендуем полностью слить воду из нагревательной системы или заполнить нагревательную систему спиртосодержащим раствором. Этим Вы предохраните от разморозки и разрыва бойлера кофемашины!**

**2. После транспортировки или хранения обезвоженной кофемашины при низких температурах перед включением необходимо:**

- выдержать кофемашину в теплом помещении не менее 2-3 часов.
- после включения произвести заполнение нагревательной системы водой согласно инструкции.

**Невыполнение вышеуказанных рекомендаций приводит к выходу из строя нагревательной системы кофемашины.**

**3. При выполнении рабочего цикла (приготовление кофе) кофемашину не выключать, поддон и бункер не вынимать, сервисную дверку не открывать.**

**При невыполнении данных рекомендаций покупателем, возможна поломка кофемашины и гарантийный ремонт не производится!**